

Produktbeskrivelse

GE Energy 2 er et ventilationsaggregat med en højeffektiv modstrømsveksler, der har en temperaturgenvindingsgrad på op til 95%. Ventilationen sker vha. energibesparende indblæsnings- og udsugningsventilatorer med bagudkrummede skovle og EC motorer. Luften filtreres som standard både på friskluft- (F7 filter) og udsugningssiden (G4 filter). GE Energy 2 leveres med komplet Optima 250 automatik.

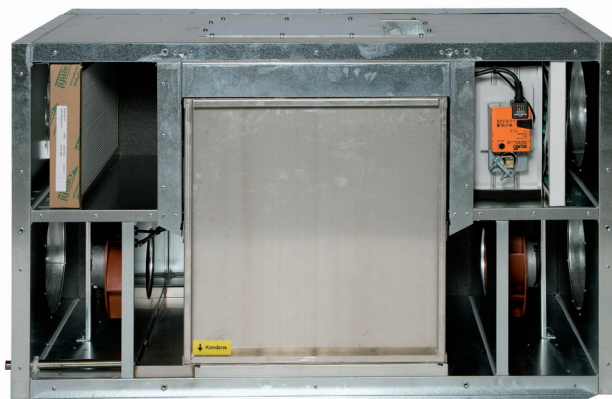
GE Energy 2 kan leveres med følgende tilbehør:

- Modulerende fuldautomatisk bypass
- Vand- eller el-eftervarmeplade til kanalmontage Ø200
- Vandfrostføler
- Motorventil til vandeftervarmeplade
- Ventilatorvagt og filtervagt
- Friskluft- og afkastspjæld med motor for kanalmontage Ø200
- Hygrostat til behovsstyret ventilation

Anvendelse

GE Energy 2 anvendes som ventilationsanlæg i boliger, hvor der lægges vægt på en høj temperaturvirkningsgrad (varmegenvinding), og et lavt energiforbrug. Overholder de nye skærpede krav, mht. energiforbrug, jvf. bygningsreglementet.

GE Energy 2 kan anvendes til boliger op til ca. 370 m², ved et luftskifte på 0,30 l/s pr. m² af bruttoarealet, under forudsætning af at der ikke foreligger krav om max. strømforbrug. Det specifikke elforbrug (SFP) = maks. 1000 J/m³ ved et eksternt tryktab på ca. 80 Pa, dette giver en max. luftmængde på 250 m³/h.



Typer

GE Energy 2 med bypass leveres enten i en højre- eller venstrevendt version.

GE Energy 2 uden bypass leveres højrevendt.

Aggregatet kan spejlvendes ved at ombytte frontlåde og bagplade.

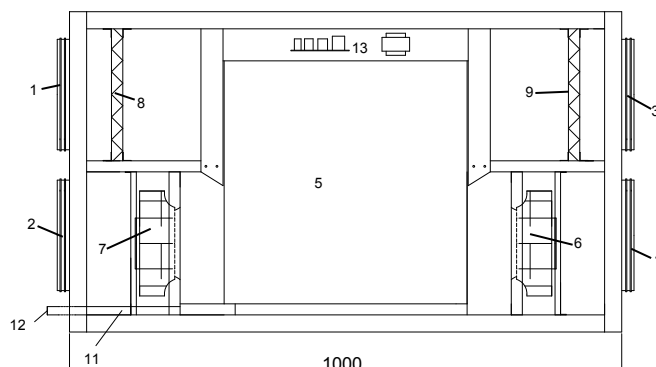
Målskitse

GE Energy 2 (højre)

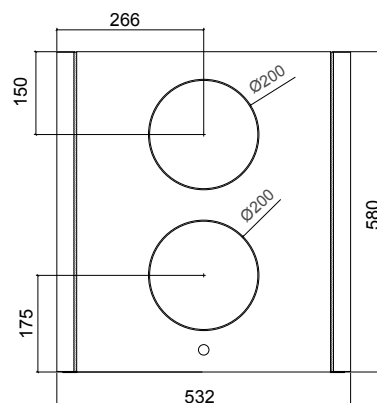
Mål i mm:

Minimum afstand over aggregat for el-tilslutning 300 mm

01. Friskluft
02. Afkast
03. Udsugning
04. Indblæsning
05. Modstrømsveksler
06. Indblæsningsventilator
07. Udsugningsventilator
08. Friskluftfilter
09. Udsugningsfilter
11. Kondensbakke
12. Kondensafløb Ø15 mm
13. El-tilslutning (overside)



Bypass:
Med bypass er dybden 602 mm.



Tekniske data

EI-tilslutning:

1 x 230 V + N, 10 A, 50 Hz

Ventilatorer:

R3G 190

Motor:

EC-motor med integreret elektronik

Isoleringsklasse:

B

Tæthedsklasse for ventilatorer:

IP 44

Motordata:

3320 omdr./min.

Optagen effekt (maks. pr. motor):

71 W

Strømforbrug (maks. pr. motor):

0,50 A

Konstruktion

Hovedmål:

(h x l x d) ekskl. studse
580 x 1000 x 532 mm.

Kabinet:

Dobbeltkapslet varmtgalvaniseret stålplade med 30 mm isolering.

Kanaltilslutning:

Ø200 mm (nippelmål) med dobbelt gummitætningsliste.

Frontlåde:

To-delt med snapbolte for adgang til filtre.

Bagplade:

Monteret med 6 mm bolte.

Modstrømsvarmeveksler:

Søvandsbestandig aluminium.

Kondensbakke:

Rustfri stål.

Kondens afløb:

Rustfri studs Ø15 mm (udv.).

Filtre:

F7 og G4 filtre (standard).

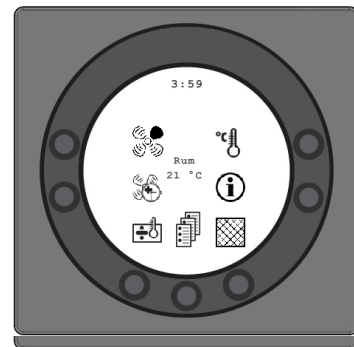
Vægt:

68 kg.

Automatik

GE Energy 2 leveres med komplet Optima 250 automatik. Optima 250 DESIGN leveres med en fabriksindstilling, som gør, at anlægget kan sættes i drift, uden at man først skal indstille anlæggets driftsmenu. Fabriksindstillingen er kun en grundindstilling, som skal ændres til de driftsmæssige ønsker og krav, man har til sin bolig, for at få optimal drift og udnyttelse af anlægget.

Betjeningspanel



Hastighed (1)

Ved denne funktion er det muligt at indstille ventilatorhastigheden i trin 0 – 1 – 2 – 3 – 4.

Forlænget drift (2)

Ved denne funktion er det muligt at indstille timeren for forceret drift mellem 0 og 9 timer.

Eftervarme (3)

Ved denne funktion er det muligt at tænde og slukke for den supplerende eftervarme.

Hovedmenu (4)

Ved denne funktion er det muligt at komme ind i hovedmenuen, hvor underpunkterne er tilgængelige.

Filter (5)

Ved denne funktion er det muligt at afstille filteralarmen.

Information (6)

Ved denne funktion er det muligt at få et godt overblik over anlæggets aktuelle driftstilstand.

Temperatur (7)

Ved denne funktion er det muligt at indstille rumtemperaturen.

Lyddata

Målepunkt	1 m foran aggregat			Udsugningskanal			Indblæsningskanal		
	1	2	3	1	2	3	1	2	3
Luftmængde									
	Lo dB			Lwu dB			Lwi dB		
63 Hz	50	56	56	48	60	56	26	32	36
125 Hz	57	63	67	52	64	61	49	55	59
250 Hz	55	68	72	45	57	61	54	67	71
500 Hz	50	59	63	39	51	56	50	63	67
1000 Hz	40	52	56	38	50	55	43	55	59
2000 Hz	36	47	51	39	51	56	40	51	55
4000 Hz	31	38	47	28	40	48	35	42	51
8000 Hz	26	33	37	19	31	37	27	34	38
Sum (A-vægtet)	Lo dB(A)			Lwu dB(A)			Lwi dB(A)		
	51	62	66	45	57	61	56	68	72

01. Målt ved 40 % og en luftmængde på 75 m³/h

02. Målt ved 80 % og en luftmængde på 330 m³/h

03. Målt ved 100 % og en luftmængde på 400 m³/h

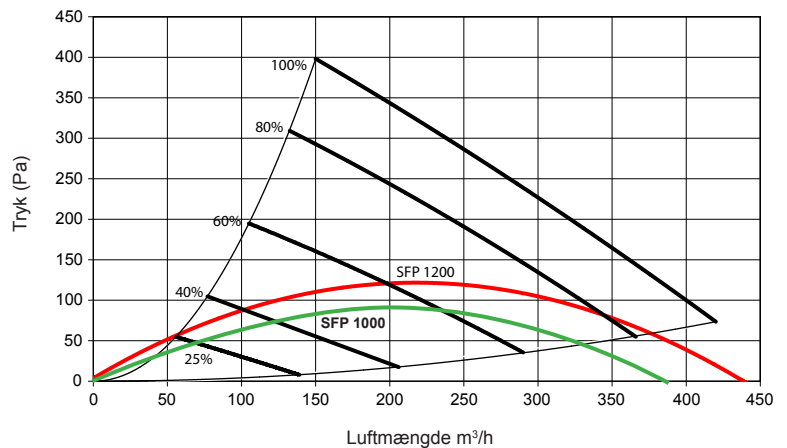
Kapacitet

Luftmængde:

Kapacitetslinierne er baseret på en middelværdi af indblæsnings- og udsugningsluftmængde i et aggregat.

Den røde linie i skemaet indikerer et samlet strømforbrug til begge ventilatorer og styringen, på 1200 J/m³.

Den grønne linie viser grænsenværdien fastsat af BR2010 på 1000 J/m³/h. Kurven er et udtryk for det gennemsnitlige eksterne tryktab, der er til rådighed ved en given luftmængde.

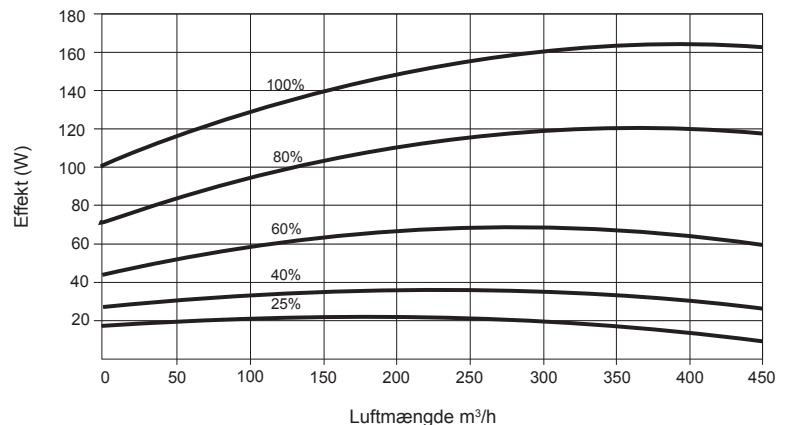


Ved maks. lufthastighed er de disponible tryk 20 Pa højere ved filter G4 (25 mm), end på den afbildte kurve.

Samlet effektforbrug

For begge ventilatorer og styring.

- 01. = 100 %
- 02. = 80 %
- 03. = 60 %
- 04. = 40 %
- 05. = 25 %



Temperaturvirkningsgrad

Temperaturvirkningsgrad,
Volumenflow $m_{ind} = m_{ud}$

Der er ikke taget hensyn til evt. tilisning af varmeveksler ved lave udetemperaturer.

- 01. = Temp: -12°C
RF.: 50%
- 02. = Temp: 4°C
RF.: 50%

